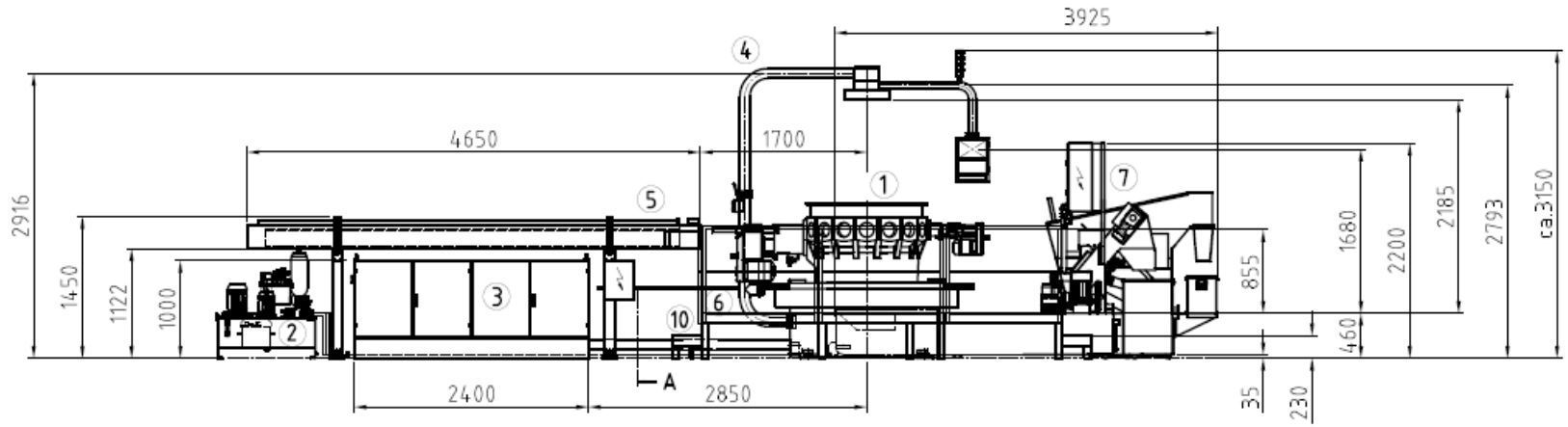
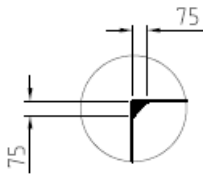


(1:25)

Ansicht: A



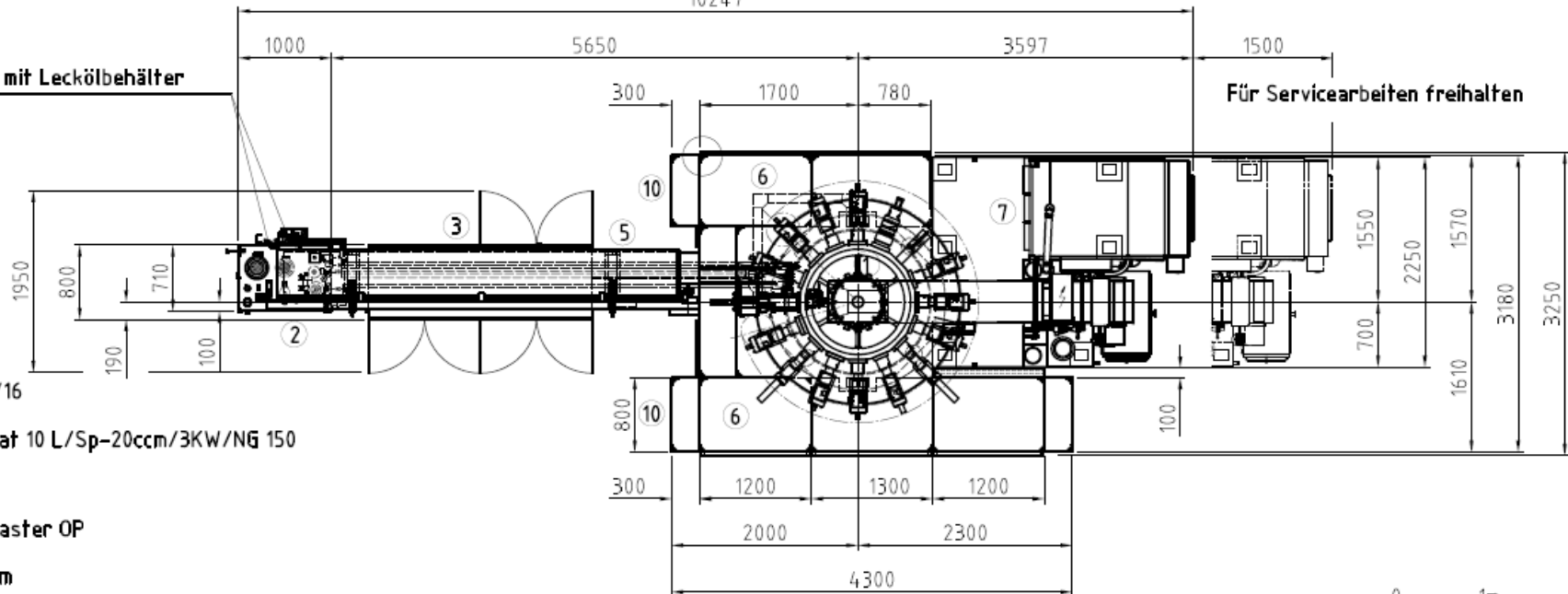
Zentralschmierung mit Leckölbehälter



Podestfuss

(1:25)

10247



Für Servicearbeiten freihalten

1 Hydromat HB 32/16

2 Hydraulikaggregat 10 L/Sp-20ccm/3KW/NG 150

3 Steuerschrank

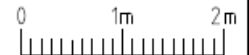
4 Galgen + Hängetaster OP

5 Lademagazin 4.2m

6 Podest

7 Kühlmittelanlage VRF 2250 Liter

10 Treppe



Layout

HW32-16: Standard

Lademagazin: 4 Meter

Kühlmittelanlage: VRF-Anlage

**HME TRADING AG**

Your Partner for Transfer Machine Technology