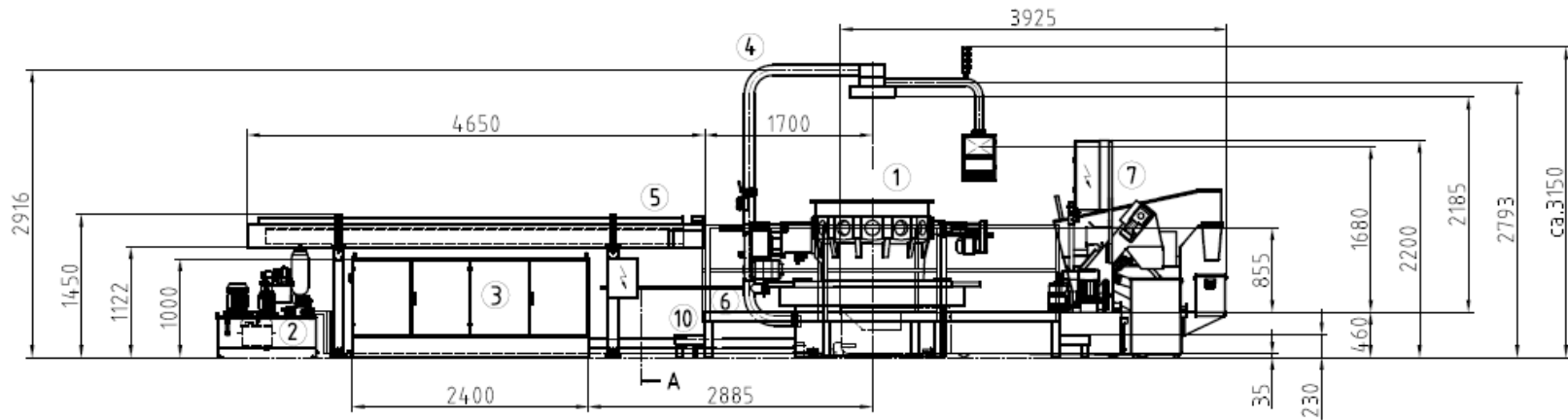
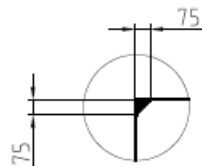


(1:25)

Ansicht: A

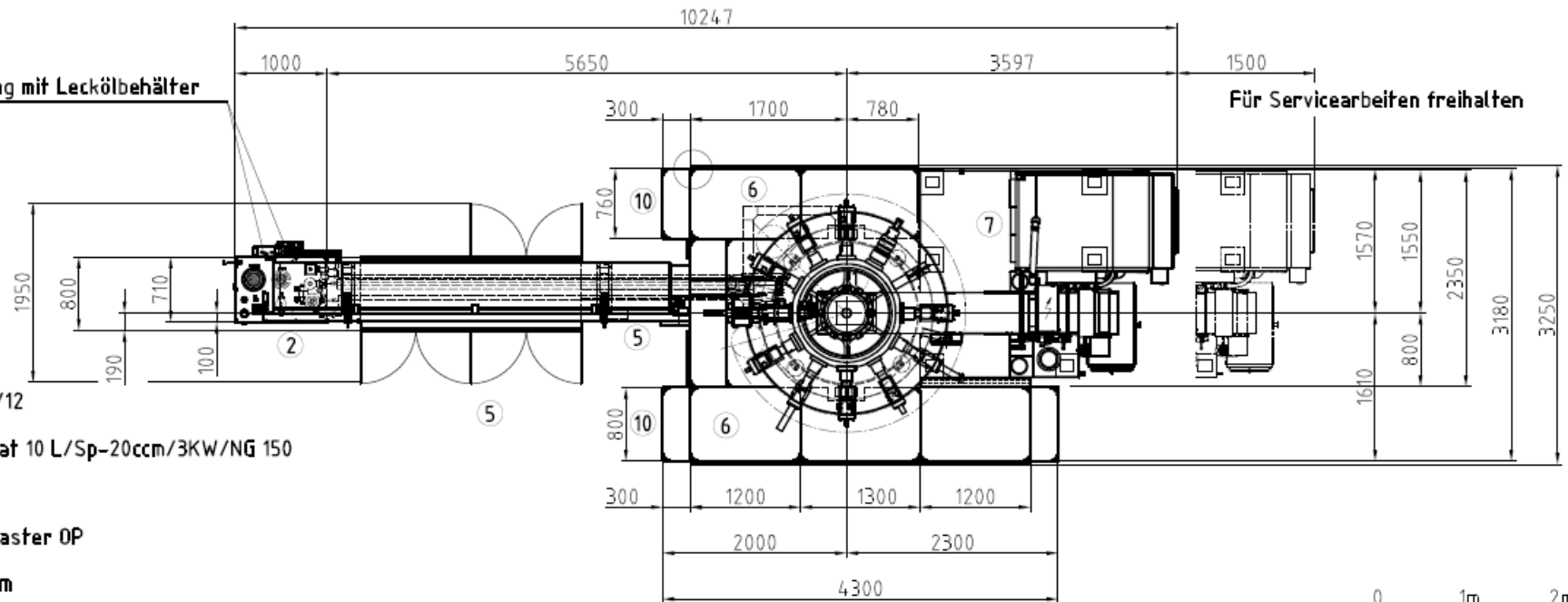


Zentralschmierung mit Leckölbehälter



Podestfuss

(1:25)



Für Servicearbeiten freihalten

1 Hydromat HB 45/12

2 Hydraulikaggregat 10 L/Sp-20ccm/3KW/NG 150

3 Steuerschrank

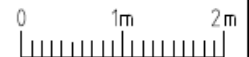
4 Galgen + Hängetaster OP

5 Lademagazin 4.2m

6 Podest

7 Kühlmittelanlage VRF 2000 Liter

10 Treppe



Layout

HB45-12: Standard

Lademagazin: 4 Meter

Kühlmittelanlage: VRF-Anlage

HME TRADING AG

Your Partner for Transfer Machine Technology