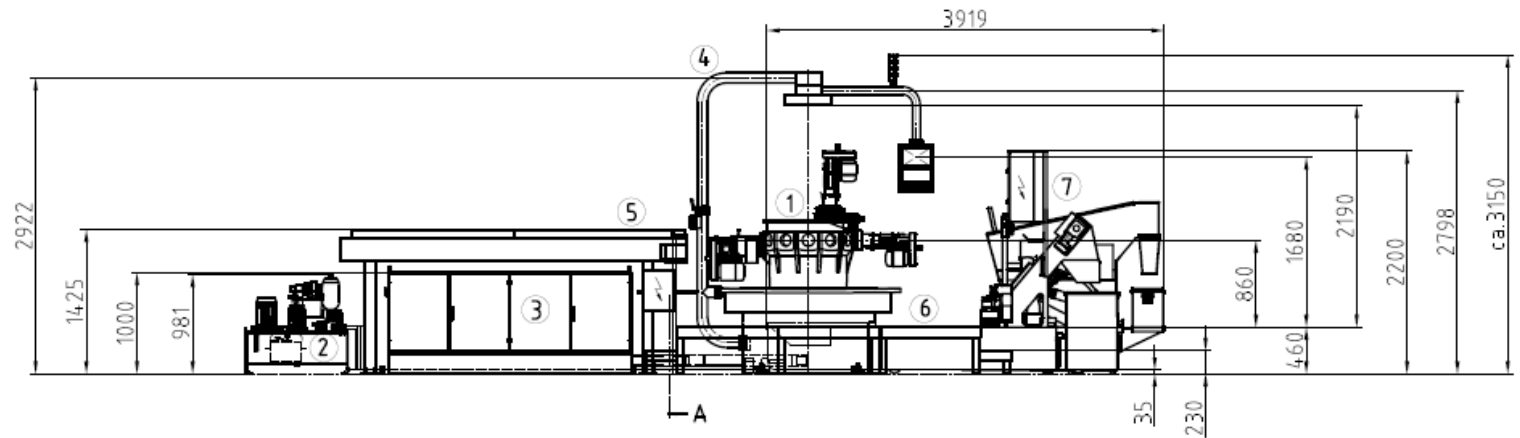
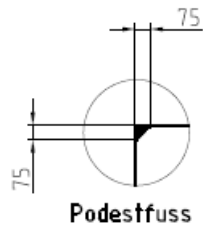


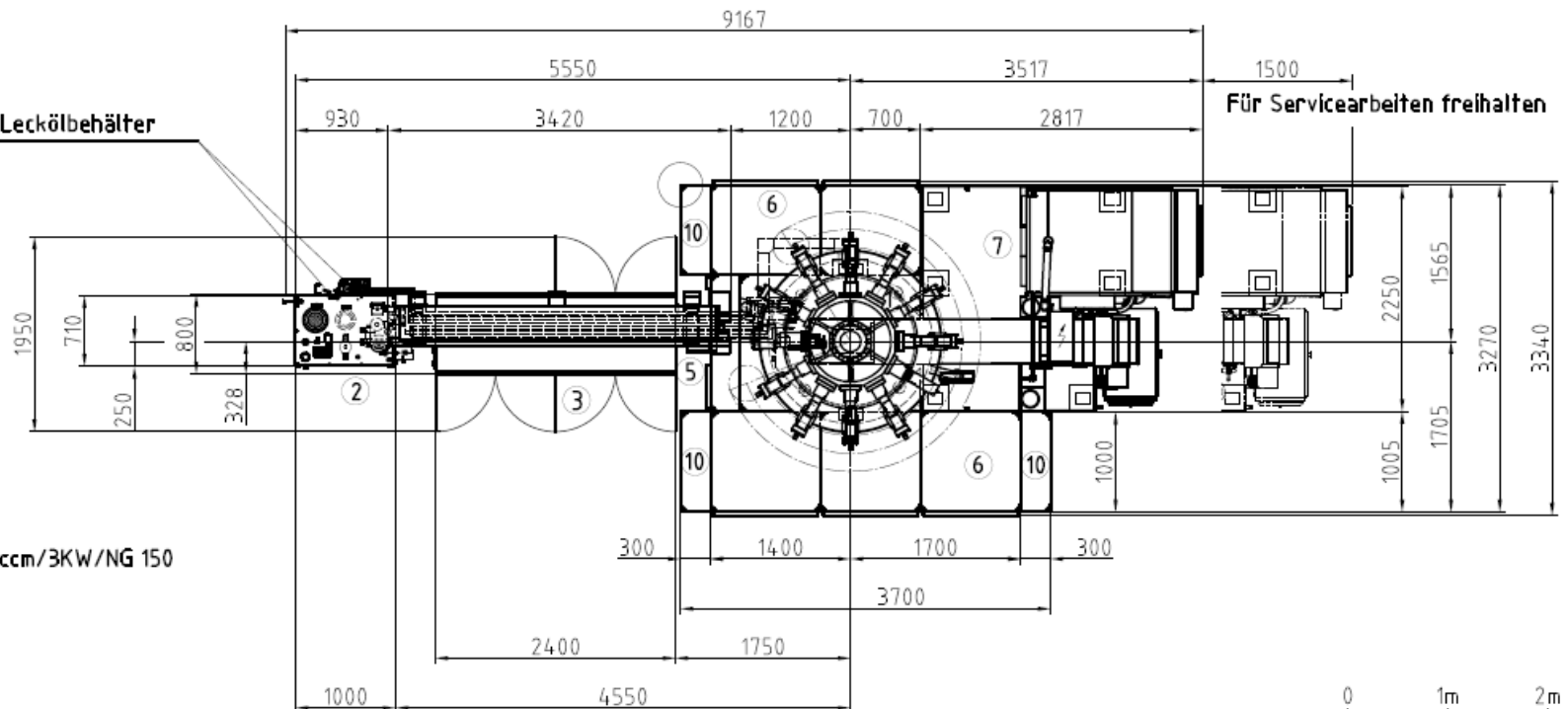
(1:25)  
Ansicht: A



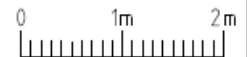
Zentralschmierung mit Leckölbehälter



(1:25)



- 1 Hydromat HW 25/12
- 2 Hydraulikaggregat 4 L/Sp-20ccm/3KW/NG 150
- 3 Steuerschrank
- 4 Galgen + Hängetasten
- 5 Lademagazin 3.2m
- 6 Podest
- 7 Kühlmittelanlage VRF 2250 Liter
- 10 Treppe



Layout  
 HW25-12: Standard  
 Lademagazin: 3 Meter  
 Kühlmittelanlage: VRF-Anlage

**HME TRADING AG**  
 Your Partner for Transfer Machine Technology